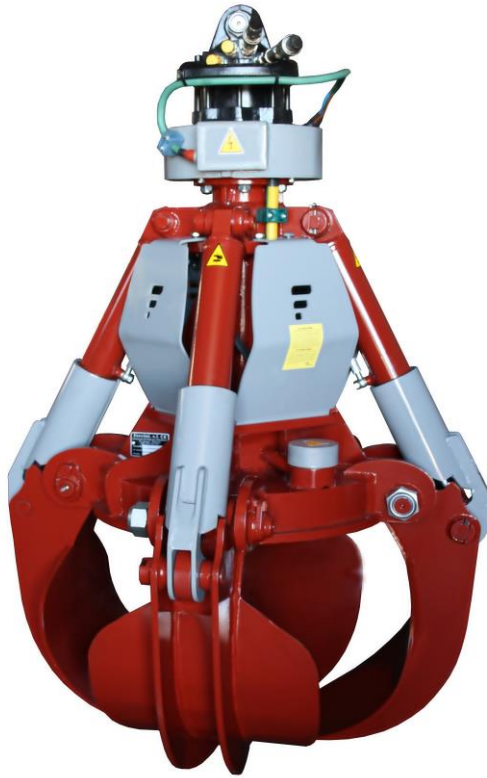


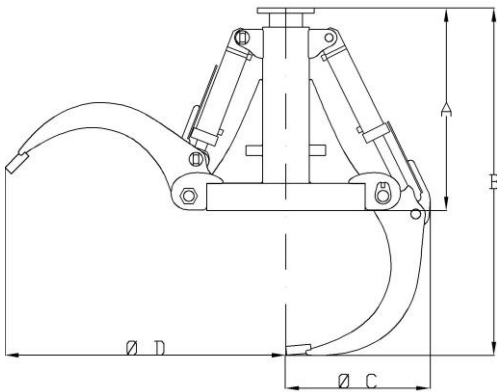



PULPO CON ELECTROIMÁN, MODELO PHEC 24V.



Pulpo hidráulico con electroimán incorporado, diseñado para trabajar en grúas de camión.

El electroimán se alimenta con las baterías del camión y tiene una gran potencia.



MODELO	POTENCIA ELECTROIMAN	CAPACIDAD LT.	MAX. BAR	Nº GARRAS	PESO KG.	 Ton.	A	B	C	D
							mm.			
PHEC 24V.	24 V. 1,5 KW	250	250	4	480	1 – 2,5	750	1280	1050	2000