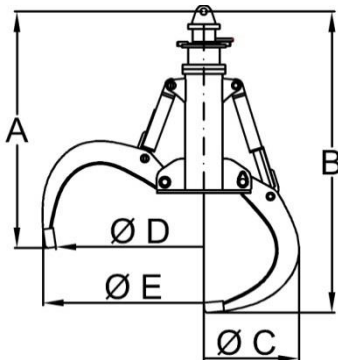




PULPOS SERIE CN

Los modelos que componen la serie CN son fieles al diseño clásico de pulpo alto, muy robustos y con un potente giro hidráulico de corona.

Están diseñados para trabajar en máquinas giratorias de patio de diferentes tonelajes.



MODELO	CAPACIDAD LT.	MAX. BAR	Nº GARRAS	PESO KG.	 Ton.	A	B	C	D	E
						mm.				
CN-400 (GHC 18T)	400	300	4	1080	20 - 25	1200	1950	1180	1800	2000
CN-500 (GHC 18T)	500	300	4	1250	20 - 30	1600	2100	1220	2000	2200
CN-700 (GHC 20T)	600	300	4/5	1520 (5)	30 - 40	1700	2200	1350	2200	2400